


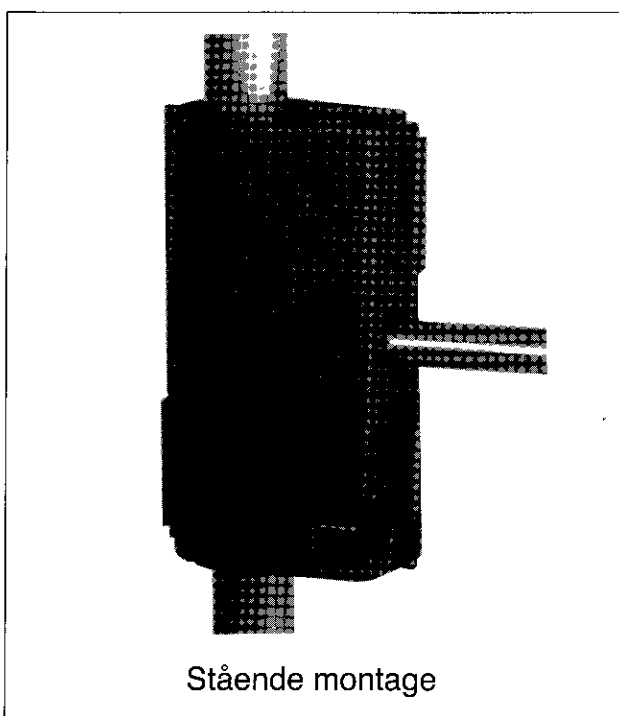
## Läckageindikator

# AQUA-ESS

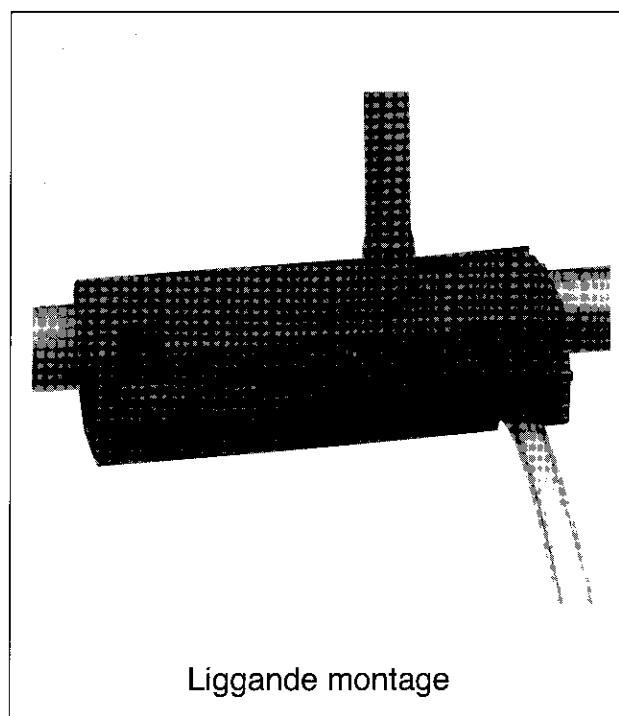
"Det torra alternativet"

För rör inbyggda i vägg, slits eller schakt.  
Monteras stående, liggande och på rör med eller utan avstick.

- Läckageindikatorn som sänker byggkostnaderna och eventuella underhålls- och reparationskostnader.
-  Återvinningsbar.



Stående montage



Liggande montage

### LÄCKAGEINDIKATOR

**AQUA-ESS** är den bästa och billigaste lösningen.

**AQUA-ESS** bygger på principen att eventuellt läckagevatten från fogarna fångas upp, detta oavsett om röret har monterats horisontellt eller vertikalt, och ledes ut genom den medföljande plastslangen till indikeringsbrickan.

**AQUA-ESS** är konstruerad för att kunna användas vid montage både med och utan avstick på stam-

ledning. När vatten indikeras, kan den boende i god tid larma servicepersonal innan dyrbara skador hinner uppstå.

### INDIKERINGSBRICKA

**AQUA-ESS**'s indikeringsbricka används för att underlätta indikeringslangarnas anslutning genom väggen samt att förenkla vid eventuell felsökning.

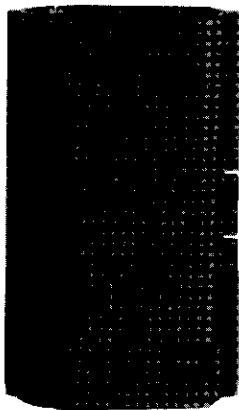
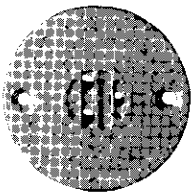
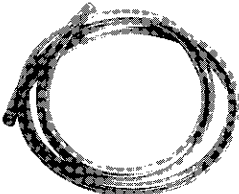
## Läckageindikator

# AQUA-ESS

"Det torra alternativet"

För rör inbyggda i vägg, slits eller schakt.

Monteras stående, liggande och på rör med eller utan avstick.

Artikel	Benämning	Förp.	RSK. nr.	Art. nr.
	<b>AQUA-ESS Läckageindikator</b> i SP-plast. Temperaturområde: -10 – +90°C. <b>Komplett med:</b> <b>2 st. tätningar i TPE</b> , en för botten och en för locket. <b>1 st. plastslang</b> , 1,0 meter	1 50	384 21 79	20201
	<b>AQUA-ESS Indikeringsbricka</b> vit PP-plast. Temperaturområde: -30 – +110°C.	1 10	384 21 78	20204
	<b>AQUA-ESS Plastslang</b> Transparent i ring om 2,5 m. Transparent i ring om 50 m.	1  1	–  –	20207  202 08

### FÖRDELAR FÖR BYGGAREN

- ingen formning och gjutning med fall.
- ingen stålslipning.
- ingen primning eller mattläggning i schakt.

### FÖRDELAR FÖR BYGGHERREN

- inget vatten bakom vägg vid läckage.
- snabb felsökning då hela skarven är inbyggd.
- snabb indikering begränsar eventuella vattenskador.

### FÖRDELAR FÖR RÖRLÄGGAREN

- ingen vattentät genomföringsisolering behövs.
- enkel installation.
- används både stående och liggande.
- vattentät, både med och utan avstick.