



UPPHÄNGNING TYP 1

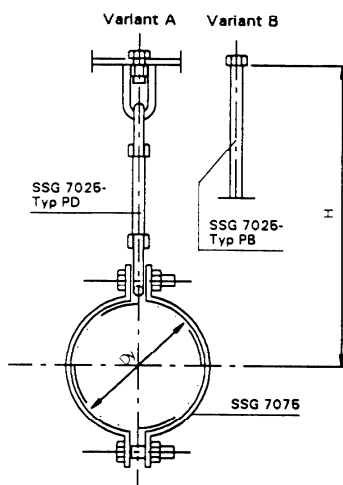
Typ 1

Beteckning

Upphängning SSG 7005 - Typ och variant - Dy - H

Exempel

Upphängning SSG 7005 - Typ1A - Dy 203 - H 900



UPPHÄNGNING TYP 4

Typ 4

Beteckning

Fjädrande upphängning SSG 7005 - Typ - Dy - H - Fjäderkorg nr

Exempel

Fjädrande upphängning SSG 7005 - Typ 4 - Dy 203 - H 900 - Nr 5

