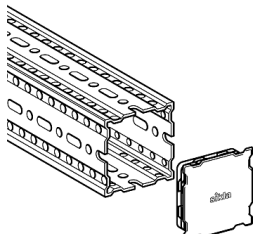


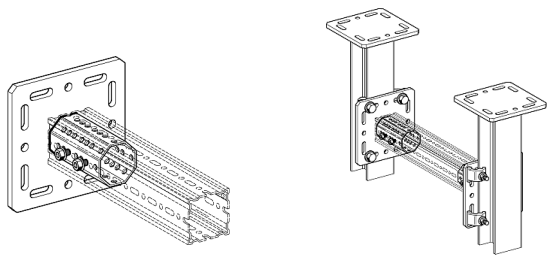


Framo 80 är vårt nya sken-och racksystem för industriella projekt. Ett multifunktionellt montagesystem för en enkel konstruktion av racklösningar och tillåter flexibla monteringsmöjligheter. Kompatibelt med vårt övriga skensystem, Pressix och Simotec.

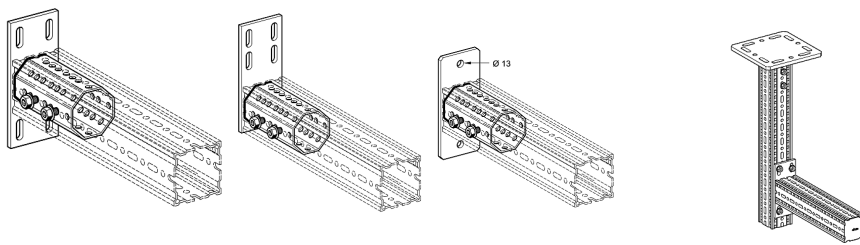
Framo 80 Balkprofil FZV

			
Artikel nr	Mått	Dimension	Förp
27150	80x80x3	L= 6m	1
27158		Ändstycke, HDPE	25

Framo 80 Balkfot WBD FZV

				
Artikel nr	Platta	Dimension	För skruv	Förp
27160	220x220x12	WBD-T	M 12	1
27161	220x220x12	WBD-80/120	M 12	1
27162	320x260x12	WBD-121/160	M 12	1
27163	320x310x12	WBD-161/200	M16	1
27164	420x220x12	WBD 201/300	M 16	1

Framo 80 Konsolfot FZV

			
Artikel nr	Platta	Dimension	Förp
27165	190x80x8	Konsolfot	1
27166	165x80x8	Konsolfot E	1
27167	190x80x8	Konsolfot A	1