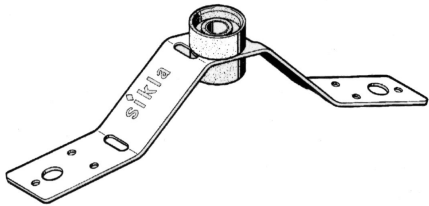


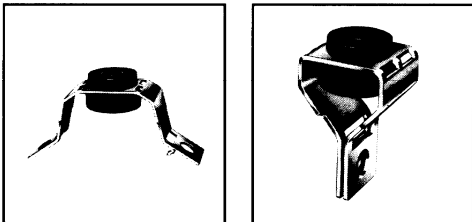
**Kanalbygel - ljuddämpande**

		För säker och snabb montering av ventilationsrör.			
		Teknisk Information: Tillåten belastning: 0,3 kN (avser 2x3 st blindnit Ø4mm) Material: Elförzinkat stål			
RSK nr	Artikel nr	Anslutning	Ansl. Ø Gänga:	Material:	Förp
-	27436	Ø 10,5	M 8 / M 10	25 x 2,5	100

Luftkanalfäste MG – ljuddämpande

		Teknisk Information: Tillåten belastning: 0,3 kN för SL och SZ Genomsnittlig ljuddämpning: 17 dB (A) Temperaturområde: -50 °C - + 110 °C Material vinkel: Elförzinkat stål ” dämpinlägg: TPE/svart Material: 35 x 2,5 mm			
		SL	SZ		
RSK nr	Artikel nr	Anslutning Ø mm	Typ:	Längd:	Förp
-	27438	10,5	Kanalvinkel SL	85/33	100
	27440	10,5	Kanalvinkel SZ	53/33/36	100

Dämpupphänging för bandmontage M 8

		- Maxlast 230 N (23 kp) - Blankförzinkad, FZB - Dämpning ≈ 16 dB (A) - Bygghöjd 55 mm - DIN 4109		
RSK nr	Artikel nr	Dimension	Förp	
-	27446	För skruv M 8	100	