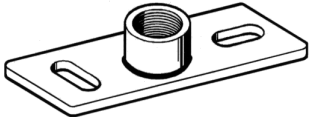
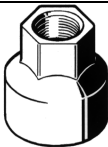
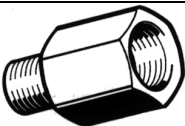





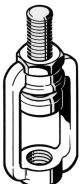
FÄSTPLATTA

	<ul style="list-style-type: none"> - För montering på vägg, tak eller golv - FZB - Max belastning: M 8 1,5 kN - Max belastning: M 10 1,5 kN 			
	RSK nummer	Artikel nr	Dimension	Mått mm
-	26599	M 8	80 x 30 x 3	50
-	26597	M 10	80 x 30 x 3	50

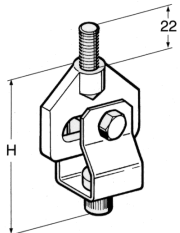
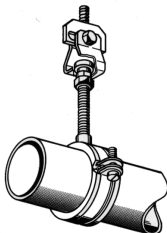
ADEPTER

 (26815)	 (26818-26824)	 (26825)	
RSK nummer	Artikel nr	Dimension	Förp
-	26815	INV - INV 1/2" - 1/2"	1
-	26818	UTV - INV M 6 - M 8	1
-	26821	UTV - INV M 8 - M 10	1
-	26824	UTV - INV M 10 - M 8	1
-	26826	UTV - INV M 16 - M 10	1
-	26825	UTV - INV M 16 - M 12	1

JUSTERBYGEL P (typ vantskruv)

	<ul style="list-style-type: none"> - Justerhöjd 25 mm - FZB 			
	RSK nummer	Artikel nr	Dimension	Max belastning (kN)
	26800	M 8	4,0	25
	26801	M 10	4,0	25

GLIDBYGEL J FZB

					
Exempel:					
RSK nummer	Artikel nr	Dimension	H (mm)	Max belastning (kN)	Förp
----	26786	M 8	85	3,5	25
----	26787	M 10	85	3,5	25
----	26788	M 12	95	6,0	25
----	26789	M 16	95	6,0	25