

**ETC KRUGE** <<

Montagesystem och fästmaterial

**Pressix CC 27**

Enklare - personligare - mer möjligheter

*Det effektiva  
montagesystemet*

enkelt

starkt

*effektivt!*

# 1

*Tryck in...*



# 2

*Dra åt...*



*...Klart!*

# Pressix CC 27

## *Smart installation!*

Det snabba och effektiva skensystemet för rörmontage

- ◆ Fjädermuttern vrids och låser sig automatiskt i skenan
- ◆ Muttern positionerar sig i skenöppningen och kan inte falla ur
- ◆ Justeras enkelt i sidled
- ◆ Dra åt och den är klar att belastas

Det snabba och säkra systemet Pressix CC 27 är lämpad för effektiva installationer av små till medelstora laster. Förmonterade delar och den innovativa designen reducerar tiden jämfört med traditionellt montage med upp till 50 %.

Säkerheten är en annan viktig faktor. Den unika formen på skenan, så väl som låsanordningen, tillåter högre laster och ökad säkerhet.

Från enkla rörmontage till komplexa rörsupportlösningar - Pressix CC 27!

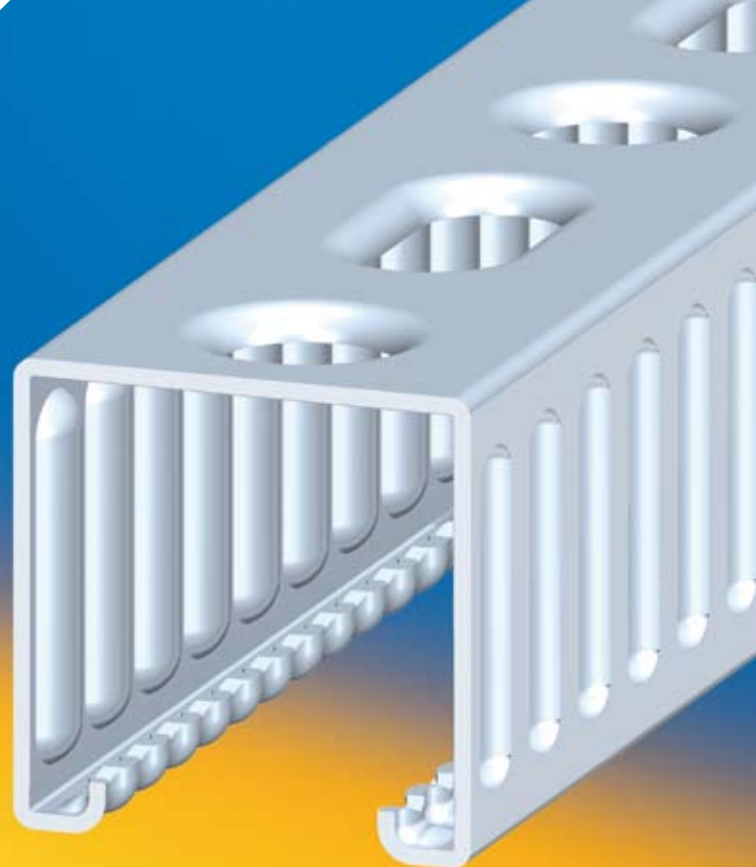
*Snabbt, enkelt och säkert att installera.*

# Kvalité

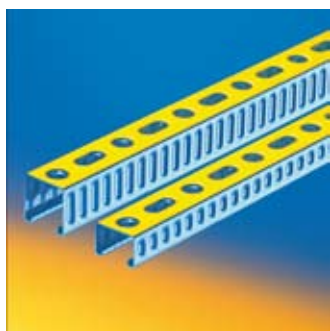
- genom hela systemet

Den unika 3-dimensionella strukturen på Pressix CC 27 skenorna garanterar hög stabilitet och vridstyrka.

*Innovativ tillverknings-  
teknik ger en effektiv, snabb  
och säker montageskena -  
Pressix CC 27*



## Ett komplett montagesystem



Skena 27/27, 27/15



Blockset CC 27



Block CC 27



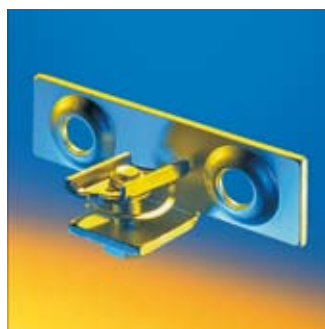
Fjädermutter CC 27



Pressix Konsol CC 27



Vinkelanslutning CC 27



Montagesats CC 27



Balkbygel CC 27

# Pressix CC 27 - som du vill ha det!



[www.etckruge.se](http://www.etckruge.se)

## *Snabbt, enkelt, säkert!*

Pressix CC 27 med höga säkerhets- och kvalitetskrav, gör installationen enklare och erbjuder betydande tids- och kostnadsbesparing.



ETC Kruge AB har med nuvarande inriktning/produktsortiment bedrivits sedan 1982.

ETC Kruge AB och dess ägare Kruge AS är breda leverantörer av montageprodukter till tekniska installationer inom industri och VVS i Sverige och Norge.

Med våra medarbetare som har både teknisk och praktisk erfarenhet har vi en hög kompetens inom området.

Vi är totalt 22 anställda, varav 7 st i Sverige. ETC Kruge AB's lager och huvudkontor ligger i Göteborg, och sedan 2006 har vi även ett säljkontor i Stockholm.

Vårt lager i Sverige består idag av ca. 1 200 artiklar.

Med våra långvariga kontakter med underleverantörer i Europa har vi tillgång till ytterligare ca. 500 standardlagerlösningar.

ETC Kruge AB  
Tagenevägen 34 C  
425 37 Hisings Kärra  
Tel: +46 (0)31 57 44 30  
Fax: +46 (0)31 57 28 30  
[www.etckruge.se](http://www.etckruge.se)  
[info@etckruge.se](mailto:info@etckruge.se)