

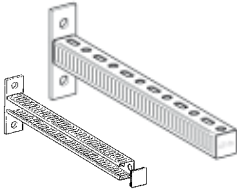
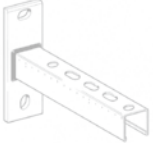










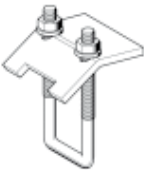


PRESSIX CC 27

Det snabba och effektiva skensystemet för rörmontage

Nya RSK nr	Benämning:	Antal/förp.	Nytt Pressix	Ersätter RSK nr:	Utgående
3821031	Pressix skena CC 27/15/1,0 L=2 m Nyhet	1		-	
3821032	Pressix skena CC 27/27/1,0 L=2 m	1			
3821033	Pressix skena CC 27/27/1,0 L=6 m Nyhet	1			
3821034	Pressix konsol CC 27 - 200	25		3820108	
3821035	Pressix konsol CC 27 - 250	25			
3821036	Pressix konsol CC 27 - 300	25			
3821037	Pressix konsol CC 27 - 500	25			
3821038	Pressix konsol CC 27 - 700	1			
-	Pressix konsol CC 27 - 300q	1			
3821039	Pressix ändstycke 27/15 Nyhet	100		-	
3821040	Pressix ändstycke 27/27	100			
-	Pressix block CC 27 M 6 Nyhet	100		-	
3821045	Pressix block CC 27 M 8	100			
3821046	Pressix blockset CC 27 M8x 35	100		3820092	
3821047	Pressix blockset CC 27 M8x 75	100			
3821048	Pressix blockset CC 27 M8x125	50			
3821049	Pressix blockset CC 27 M8x175	50			
3821050	Pressix blockset CC 27 M8x275	50			

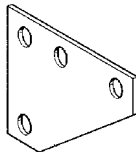

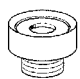
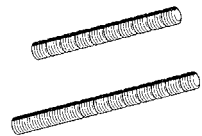

PRESSIX CC 27

Det snabba och effektiva skensystemet för rörmontage

Nya RSK nr	Benämning:	Antal/förp.	Nytt Pressix	Ersätter RSK nr:	Utgående
3821043	Pressix Montagesats 27 MV <small>Nyhet</small>	10			
3821041 3821042	Pressix vinkelanslutning CC 27 <small>Nyhet</small> Pressix vinkelanslutning CC 27 W <small>Nyhet</small>	50 50			
3821044	Pressix Balkbygel CC 27 <small>Nyhet</small>	20			
K 26525	Pressix Profilbricka CC 27/10	100			
3821051 3821052	Pressix Fjädermutter CC 27 M 6 <small>Nyhet</small> Pressix Fjädermutter CC 27 M 8 <small>Nyhet</small>	100 100			

PRESSIX CC 27

Det snabba och effektiva skensystemet för rörmontage

RSK nr	Benämning:	Antal/förp.	Nytt Pressix	Ersätter RSK nr:	Utgående
K 27130	Skenansl.platta 27	10			
K 27112 K 27113	Skengummi 27 Skengummi 27 L=100	rulle 100			
K 26696	Dämpement 27	100			
3820117 3820118	Pressix pendelstång M 8 x 1000 Pressix pendelstång M10x 1000	25 25			
K 25827 K 25828	Betongskruv MMS-PAN 7,5x 25 Betongskruv MMS-PAN 7,5x 45	100 100			
K 25939	Betongskruv MMS-SB 7,5x 50	100	