

## UPPHÄNGNING TYP 1

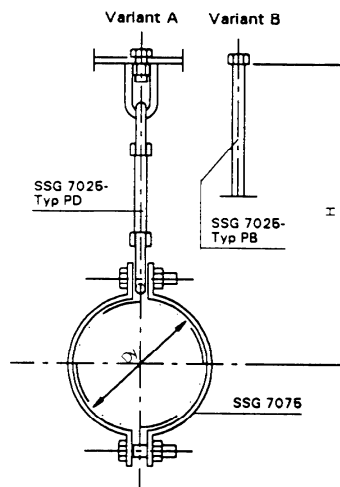
Typ 1

Beteckning

Upphängning SSG 7005 - Typ och variant - Dy - H

Exempel

Upphängning SSG 7005 - Typ1A - Dy 203 - H 900



## UPPHÄNGNING TYP 4

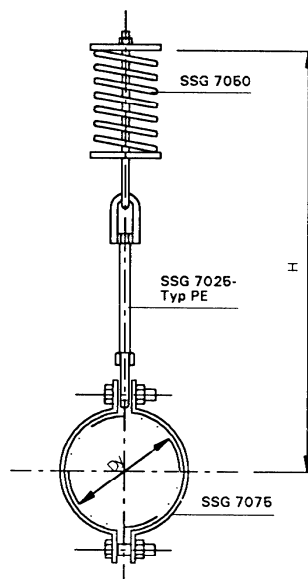
Typ 4

Beteckning

Fjädrande upphängning SSG 7005 - Typ - Dy - H - Fjäderkorg nr

Exempel

Fjädrande upphängning SSG 7005 - Typ 4 - Dy 203 - H 900 - Nr 5



## UPPHÄNGNING TYP 5

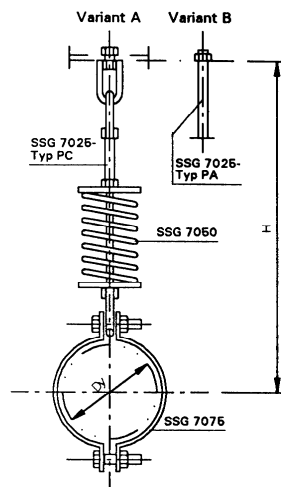
Typ 5

Beteckning

Fjädrande upphängning SSG 7005 - Typ och variant - Dy - H - Fjäderkorg nr

Exempel

Fjädrande upphängning SSG 7005 - Typ 5A - Dy 203 - H 900 - Nr 5

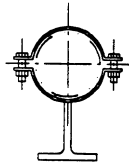


## GLIDSTÖD TYP 11

Typ 11	Standarden för glidstöd Typ 11 omfattar två typer, 11A och 11B. Glidstöd <b>Typ 11A</b> är avsett för oisolerade, skyddsisolerade och isolerade rörledningar med max 80 mm isoleringstjocklek. Standarden för Typ 11A anger endast principiella krav på utförandet, vilket medger olika utformning av glidstödet. Se SSG 7149. Glidstöd <b>Typ 11B</b> är avsett för isolerade rörledningar $\leq 200^{\circ}\text{C}$ .
Typ 11A	Glidstöd för oisolerade, skyddsisolerade och isolerade rörledningar med max 80mm isoleringstjocklek
Beteckning	Glidstöd SSG 7005 - Typ - Dy - Material
Exempel	Glidstöd SSG 7005 - Typ 11A - Dy 154 - SS-stål 2333

För rör  $Dy \leq 610$

Figuren är icke normerande



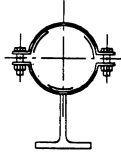
Uppgifter om material och ytbehandling samt erforderlig höjd, längd och tillåtna belastningar redovisas i SSG 7149.

Typ 11B	Glidstöd för isolerade rörledningar $\leq 200^{\circ}\text{C}$ .
Beteckning	Glidstöd SSG 7005 - Typ och (variant) <sup>1)</sup> - Dy - ( $L_1$ - $L_2$ ) <sup>2)</sup>
Exempel	Glidstöd SSG 7005 - Typ 11BK - Dy 154

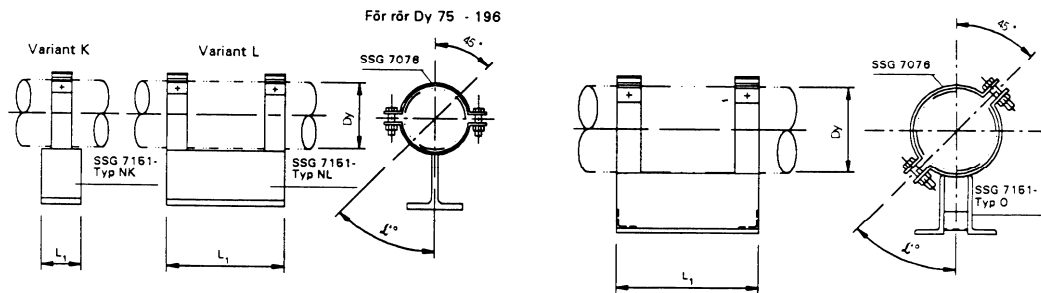
För rör  $Dy \leq 196$

För rör  $Dy 9,5 - 71$

För rör  $Dy > 196$



Vid isolering förses glidskon invändigt med en täckande aluminiumplåt mellan vinkelstängerna. Det erhållna slutna rummet fylls därefter med isolering.

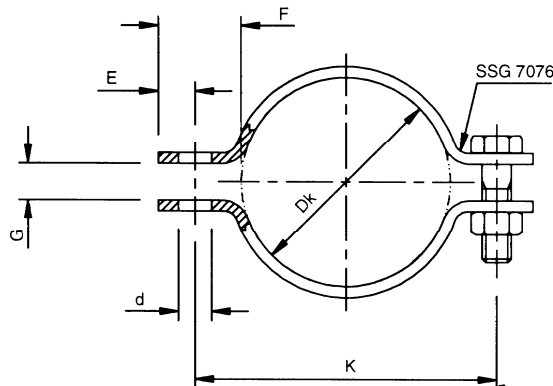


<sup>1)</sup> Anges endast vid behov  
<sup>2)</sup> Anges endast vid avvikelse från standard

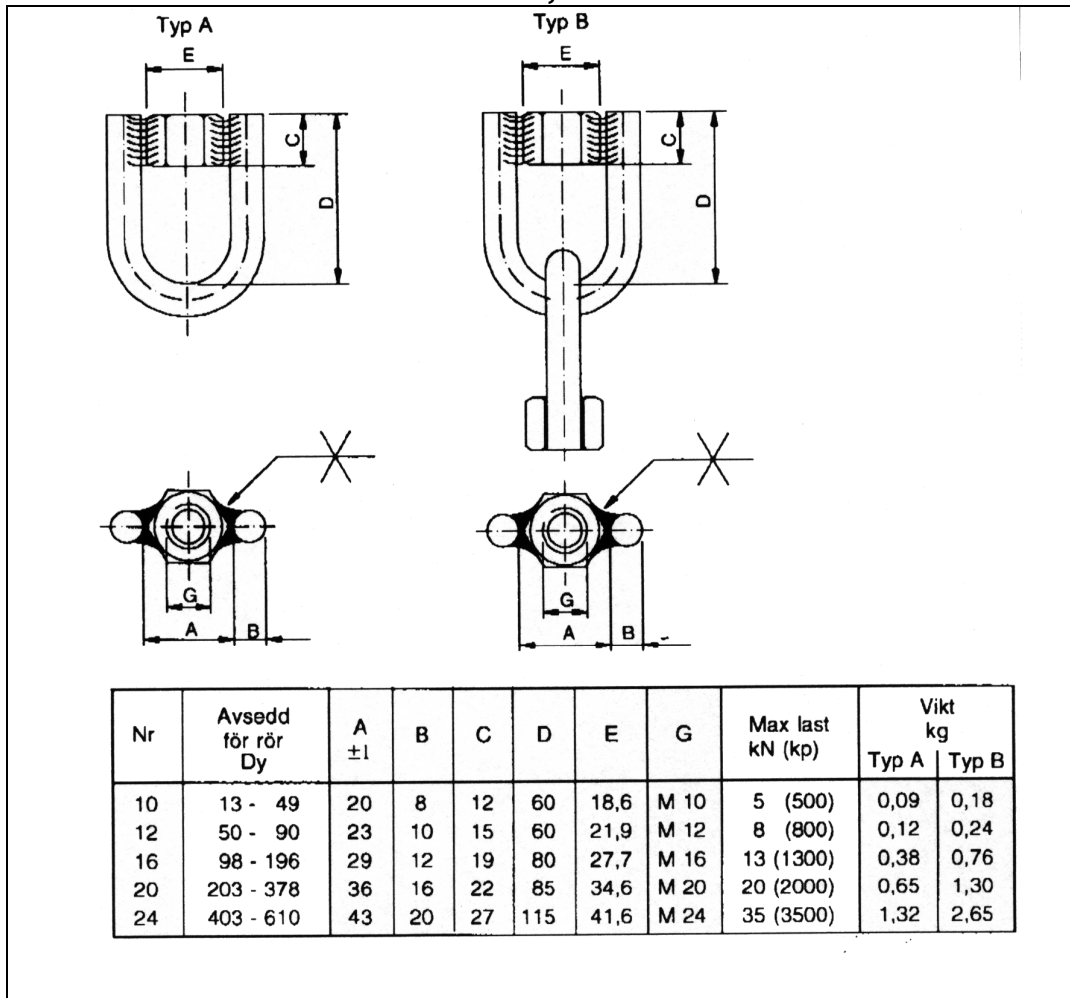
## SSG STANDARD 7075

Dk	Avsedd för rör Dy	Plattstäng		E ±1	F ±1	G	d	R	K	Skruv ISO 4014	Mutter ISO 4032	Vikt kg						
		b	a									Totalt	Klammerhalva					
11	±0,1	9,5 - 11							35	6 x 20	6	0,08	0,03					
13		(11) - 13						37										
14		(13) - 14						38										
16	±0,2	15 - 16	25	3	9	21	7	6,6	3	40	6	0,09	0,04					
18		16,5 - 18																42
20		19 - 20																44
22	±0,3	20,5 - 22	40	4	14	32	11	6	81	10 x 40	10	0,39	0,16					
26		25 - 26																50
28		26,5 - 28																52
31	±0,4	29 - 31	50	4	14	32	11	6	85	10 x 40	10	0,40	0,17					
33		(31) - 33																88
35		(33) - 35																88
36	±0,5	35,5 - 36,5	60	8	26	60	22	15	92	20 x 80	20	0,44	0,18					
39		37 - 39																97
43		40 - 43																100
45	±0,6	44 - 45	70	10	31	72	36	17	107	24 x 80	24	0,50	0,21					
49		48 - 49																113
52		50 - 52																120
56	±0,7	53 - 56	80	12	46	18	8	8	126	16 x 60	16	0,57	0,25					
61		57 - 60,3																156
64		63 - 64																162
71	±0,8	70 - 71	80	12	46	18	8	8	167	16 x 60	16	1,47	0,59					
77		75 - 77																172
84		80 - 84																185
90	±0,9	88 - 90	139	157	162	22	22	22	193	20 x 80	20	1,66	0,69					
104		98 - 104																209
110		105 - 110																214
115	±1	(110) - 115	150	157	162	22	22	22	222	20 x 80	20	1,87	0,79					
120		118 - 120																248
133		128 - 133																275
141	±1,5	139 - 141	216	222	247	257	28	28	290	24 x 80	24	3,90	1,67					
157		150 - 157																315
162		158 - 162																325
170	±2	165 - 170	267	276	304	308	30	30	344	20 x 80	20	4,53	1,98					
196		191 - 196																376
207		203 - 207																395
222	±3	216 - 222	352	359	368	378	403	410	427	24 x 80	24	5,49	2,46					
247		239 - 247																446
257		253 - 257																492
276	±4	267 - 276	415	419	425	431	455	461	446	24 x 80	24	9,27	4,13					
308		304 - 308																501
327		321 - 327																513
359	±5	352 - 359	415	419	425	431	455	461	492	24 x 80	24	10,13	4,56					
378		368 - 378																513
410		403 - 410																543
419	±5	415 - 419	503	513	553	562	604	610	595	24 x 100	24	11,00	5,00					
431		425 - 431																654
461		455 - 461																702
513	±5	503 - 513	100	12	36	82	44	20	595	24 x 100	24	21,63	10,25					
562 <sup>1)</sup>		553 - 562																654
610 <sup>1)</sup>		604 - 610																702

<sup>1)</sup> Ingår ej i SMS 304



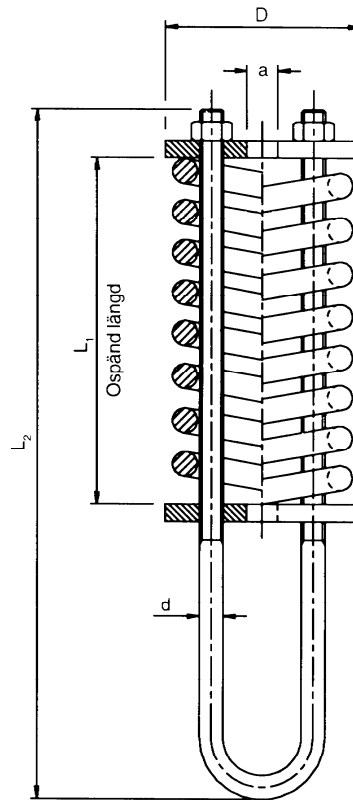
## SSG 7027 - PENDELÖGLOR, SS-stål 1325 FZV



## SSG 7050 FJÄDERKORG

SSG 7050 FJÄDERKORG  
KOMPLETT  
RUNDJÄRNSBYGEL LÅNG, FZV  
MUTTRAR, FZV  
3-HÅLSBRICKOR, FZV

SPIRALFJÄDER SSG 7051  
LACKAD



Nr	d	a	L <sub>1</sub>	L <sub>2</sub>	D	Mutter ISO 4032	Max fjädring mm	Max last kN (kp)	Vikt kg
1,5	M 12	22	190	550	115	12	115	1,5 (150)	2,87
3							105	3 (300)	3,45
5							90	5 (500)	4,01
8	M 20	26	310	700	165	20	140	8 (800)	12,28
14							120	14 (1400)	15,95
20							100	20 (2000)	18,59
30	M 24		340	750	200	24	100	30 (3000)	32,44