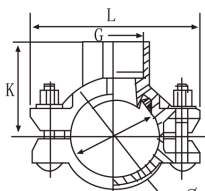
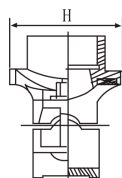


## MEK-T Invändig gänga



Mekaniskt-T med invändig gänga är en klamma för användning vid avstick. Mek-T ger ett ekonomiskt och säkert utfört avstick utan svetsning. Kryss kan enkelt göras genom att använda två lika överdelar av Mek-T, med samma eller olika avstick.

### Max tillåtet arbetstryck:

DN 25 - DN 200 25 bar (250N/cm<sup>2</sup>), 300 psi  
DN 250 16 bar (160N/cm<sup>2</sup>), 175 psi


DN	Nom.Dia (")	K (mm)	φ (mm)	L (mm)	H (mm)	Hål (mm)	Bult dim	Vikt/st (kg)	Art.nr Galv	Art.nr Rödmål.
25x15	33,7x1/2"	40,5	51	91	52	20,6	M10x35		9248905	9249905
50x15	60,3x1/2"	60	89	126	73	38	M10x65	1,00	9248525	9249525
50x20	60,3x3/4"	60	89	126	73	38	M10x65	1,00	9248526	9249526
50x25	60,3x1"	66,5	89	126	73	38	M10x65	1,11	9248527	9249527
50x32	60,3x1 1/4"	66,5	86	126	73	44	M10x65	1,11	9248925	9249925
50x40	60,3x1 1/2"	66,5	86	126	73	44	M10x65	1,11	9248924	9249924
65x15	76,1x1/2"	66,5	101	132	73	38	M12x75	1,11	9248528	9249528
65x20	76,1x3/4"	67	104	132	73	38	M12x75	1,13	9248529	9249529
65x25	76,1x1"	73,5	101	132	73	38	M12x75	1,24	9248531	9249531
65x32	76,1x1 1/4"	75,5	101	132	80	44	M12x75	1,31	9248532	9249532
65x40	76,1x1 1/2"	75,5	101	132	83	48	M12x75	1,42	9248533	9249533
80x15	88,9x1/2"	74	118	150	73	38	M12x75	1,18	9248534	9249534
80x20	88,9x3/4"	74	118	150	73	38	M12x75	1,20	9248535	9249535
80x25	88,9x1"	82	118	150	73	38	M12x75	1,30	9248536	9249536
80x32	88,9x1 1/4"	84,5	118	150	80	44	M12x75	1,40	9248537	9249537
80x40	88,9x1 1/2"	84,5	118	150	93	54	M12x75	1,54	9248538	9249538
80x50	88,9x2"	85,5	118	150	94	64	M12x75	1,65	9248926	9249926
100x15	114,3x1/2"	87	144	180	73	38	M12x75	1,40	9248539	9249539
100x20	114,3x3/4"	87	144	180	73	38	M12x75	1,37	9248541	9249541
100x25	114,3x1"	95	144	180	73	38	M12x75	1,42	9248542	9249542
100x32	114,3x1 1/4"	97	144	180	80	44	M12x75	1,45		9249543
100x40	114,3x1 1/2"	97	144	180	93	54	M12x75	1,60	9248544	9249544
100x50	114,3x2"	101	144	184	107	70	M12x75	2,16	9248545	9249545
100x65	114,3x2 1/2"	105	144	184	117	79	M12x75	2,42	9248546	9249546
125x25	139,7x1"	100	170	203	73	38	M12x95	1,70	9248547	9249547
125x32	139,7x1 1/4"	110	170	203	80	44	M12x95	1,81		9249548
125x40	139,7x1 1/2"	111	172	203	93	54	M12x95	1,93		9249549
125x50	139,7x2"	115	172	220	107	70	M16x100	2,80	9248551	9249551
125x65	139,7x2 1/2"	119	172	220	117	79	M16x100	3,04		9249552*
125x80	139,7x3"	119	172	220	129	89	M16x100	3,20	9248553	9249553
150x15	168,3x1/2"	114	198	232	73	38	M12x95	1,90		9249554*
150x20	168,3x3/4"	114	198	232	73	38	M12x95	1,90		9249555*
150x25	168,3x1"	122	198	232	73	38	M12x95	1,92	9248556	9249556
150x32	168,3x1 1/4"	124	198	232	80	44	M12x95	1,97	9248557	9249557
150x40	168,3x1 1/2"	126	201	232	96	57	M12x95	2,18		9249558

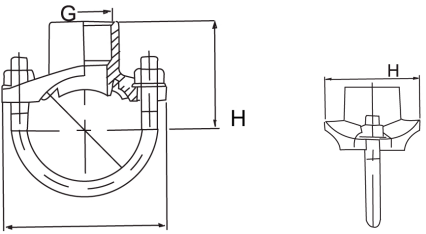
**MEK-T Invändig gänga forts.**

DN/Utvr. mm	Nom.Dia (")	K (mm)	φ (mm)	L (mm)	H (mm)	Hål (mm)	Bult dim (mm)	Vikt/st (kg)	Art.nr Galv	Art.nr Rödmål.
150x50	168,3x2"	130	201	248	107	70	M16x100	3,28	9248559	9249559
150x65	168,3x2 1/2"	134	201	248	117	79	M16x100	3,62		9249561
150x80	168,3x3"	134	201	248	129	89	M16x100	3,80	9248562	9249562
200x25	219,1x1"	147,5	249	300	73	38	M16x100	3,57		9249563
200x32	219,1x1 1/4"	149,5	249	300	80	44	M16x100	3,64		9249564*
200x40	219,1x1 1/2"	151,5	253	300	96	57	M16x100	4,27		9249565*
200x50	219,1x2"	155,5	253	300	107	70	M16x100	3,92		9249566
200x65	219,1x2 1/2"	160	253	300	117	79	M16x100	4,12		9249567*
200x80	219,1x3"	160	253	300	129	89	M16x100	4,14		9249568
250x50	273,1x2"	182,5	207	382	107	70	M20x110	5,80		9249569*
250x65	273,0x2 1/2"	186,5	207	382	117	79	M20x110	5,80		9249571*
250x80	273,0x3"	186,5	207	382	129	89	M20x110	5,80		9249572*

\*=Ej lagervara

**MEK-T/Bygel**





Mekaniskt-T/Bygel är konstruerad för snabb montering av sprinklerhållare direkt på röret i våta och torra sprinkleranläggningar.

**Max tillåtet arbetstryck:**

DN 25 - DN 65 20 bar (200N/cm<sup>2</sup>), 300 psi

DN	Nom.Dia (")	K (mm)	L (mm)	H (mm)	Hål (mm)	Vikt/st (kg)	Art.nr Galv	Art.nr Rödmål.
32x15	42,4x1/2"	42	90	58	30,2	0,38	9249874	9249861
32x20	42,4x3/4"	47	90	58	30,2	0,410	9249875	9249862
32x25	42,4x1"	54	90	58	30,2	0,47	9249876	9249863
40x15	48,3x1/2"	45	90	58	30,2	0,37	9249877	9249864
40x20	48,3x3/4"	50	90	58	30,2	0,40	9249878	9249865
40x25	48,3x1"	57	90	58	30,2	0,46	9249879	9249866
50x15	60,3x1/2"	51	97	58	30,2	0,38	9249881	9249867
50x20	60,3x3/4"	56	97	58	30,2	0,41	9249882	9249868
50x25	60,3x1"	63	97	58	30,2	0,45	9249883	9249869
65x15	76,1x1/2"	59	114	58	30,2	0,46	9249884	9249871
65x20	76,1x3/4"	64	114	58	30,2	0,48	9249885	9249872
65x25	76,1x1"	71	114	58	30,2	0,54	9249886	9249873