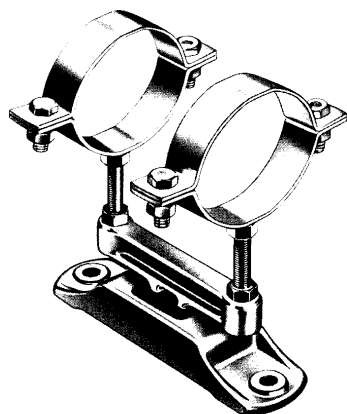


## PHONOLYT - DÄMPFIX



### PHONOLYT –dämpfix, avvibrerad

#### - BYGGSATS dB 27

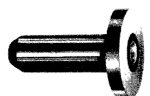
1 st Phonolyt dB 27, M 10  
2 st Skruvrörsklamma 30x3, fzb, utan  
gummidämpning, med skruv/mutter M 10  
2 st gängade pinnar M 10  
4 st muttrar M10

#### - BYGGSATS dB 40

1 st Phonolyt dB 40, M 12  
2 st Skruvrörsklamma 30x3, fzb, utan  
gummidämpning, med skruv/mutter M 12  
2 st gängade pinnar M12  
4 st muttrar M12

Artikel nr	MODELL	Dimension	För rör y.d. mm	Gängad pinne	Förp.
----	Phonolyt dB 27	3/8"	14 - 18	M 10 x 35	1
----		1/2"	20 - 22	M 10 x 35	1
----		3/4"	25 - 28	M 10 x 35	1
----		1"	31 - 35	M 10 x 35	1
----		1 1/4"	40 - 43	M 10 x 55	1
----		1 1/2"	48 - 52	M 10 x 55	1
----	Phonolyt dB 40	1"	31 - 35	M 12 x 50	1
----		1 1/4"	40 - 43	M 12 x 50	1
----		1 1/2"	48 - 52	M 12 x 50	1
----		2"	58 - 61	M 12 x 50	1
27540	Phonolyt fix M 10 utan tillbehör	M 10	----	----	1
27542	Phonolyt fix M 12 utan tillbehör	M 12	----	----	1

## PHONEX-PLUGG



- Utan och med fläns  
- Upp till 16 dB  
- Draglast 150 N - 1200 N  
- Tvärlast 350 N - 1400 N

RSK nr	Artikel nr	Diameter	Total längd	Ø Skruv	Fläns Øx H	Förp
-	27740	10	30	3,5 - 5,0	-	100
-	27741	12	40	4,5 - 6,0	-	100
-	27750	10	34	3,5 - 5,0	22 x 5	100
-	27751	12	44	4,5 - 6,0	30 x 5	100