

Pressix CC 27

KRUGE 
Montagesystem och fästmaterial

Det effektiva montagesystemet



snabbt
enkelt
säkert!

1

Tryck in...



...Klart!

2

Dra åt...



Pressix CC 27

Smart installation!

Det snabba och effektiva skensystemet för rörmontage

- ◆ Fjädermuttern vrids och låser sig automatiskt i skenan
- ◆ Muttern positionerar sig i skenöppningen och kan inte falla ur
- ◆ Justeras enkelt i sidled
- ◆ Dra åt och den är klar att belastas

Det snabba och säkra systemet Pressix CC 27 är lämpad för effektiva installationer av små till medelstora laster. Förmonterade delar och den innovativa designen reducerar tiden jämfört med traditionellt montage med upp till 50 %.

Säkerheten är en annan viktig faktor. Den unika formen på skenan, så väl som låsanordningen, tillåter högre laster och ökad säkerhet.

Från enkla rörmontage till komplexa rörsupportlösningar - Pressix CC 27!

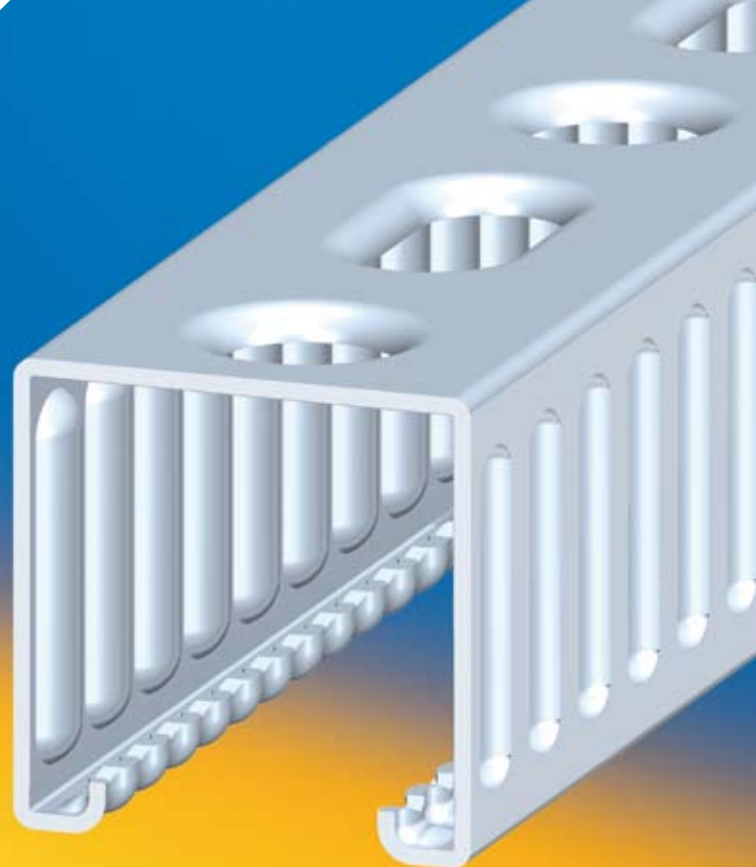
Snabbt, enkelt och säkert att installera.

Kvalité

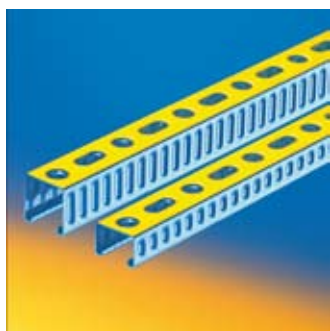
- genom hela systemet

Den unika 3-dimensionella strukturen på Pressix CC 27 skenorna garanterar hög stabilitet och vridstyrka.

*Innovativ tillverknings-
teknik ger en effektiv, snabb
och säker montageskena -
Pressix CC 27*



Ett komplett montagesystem



Skena 27/27, 27/15
RSK nr: 3821031-32



Blockset CC 27
RSK nr: 3821046-50



Block CC 27
RSK nr: 3821045



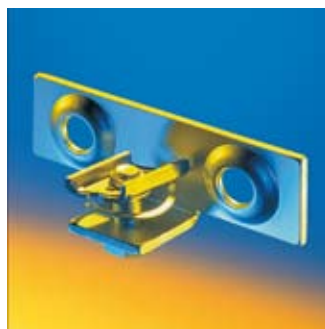
Fjädermutter CC 27
RSK nr: 3821051-52



Pressix Konsol CC 27
RSK nr: 3821034-38



Vinkelanslutning CC 27
RSK nr: 3821041



Montagesats CC 27
RSK nr: 3821043



Balkbygel CC 27
RSK nr: 3821044

Pressix CC 27 - som du vill ha det!



www.kruge.se

Snabbt, enkelt, säkert!

Pressix CC 27 med höga säkerhets- och kvalitetskrav, gör installationen enklare och erbjuder betydande tids- och kostnadsbesparing.

Kruga AB har med nuvarande inriktning/produktsortiment bedrivits sedan 1982.

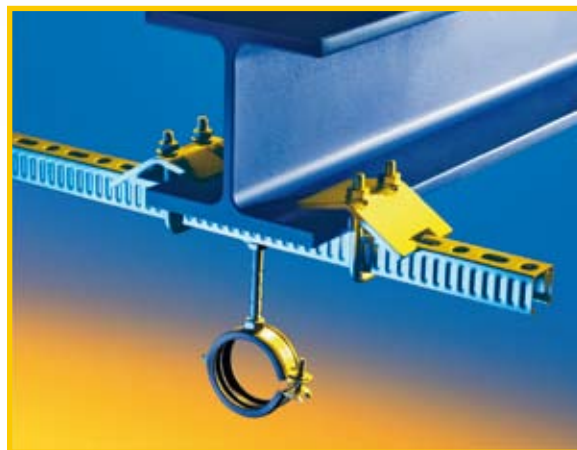
Kruga AB och dess ägare Kruga AS är breda leverantörer av montageprodukter till tekniska installationer inom industri och VVS i Sverige och Norge.

Med våra medarbetare som har både teknisk och praktisk erfarenhet har vi en hög kompetens inom området.

Vi är totalt 29 anställda, varav 7 st i Sverige. Vårt lager och huvudkontor ligger i Göteborg, och sedan 2006 har vi även ett säljkontor i Stockholm.

I Sverige lagerför vi ca. 1 600 artiklar.

Med våra långvariga kontakter med underleverantörer i Europa har vi tillgång till ytterligare lagerlösningar.



Kruga AB
Tagenevägen 34 C
425 37 Hisings Kärra
Tel: +46 (0)31 57 44 30
Fax: +46 (0)31 57 28 30
www.kruga.se
info@kruga.se

KLIMATKOMPENSERAD
TRYCKSAK
www.mapsverige.se

